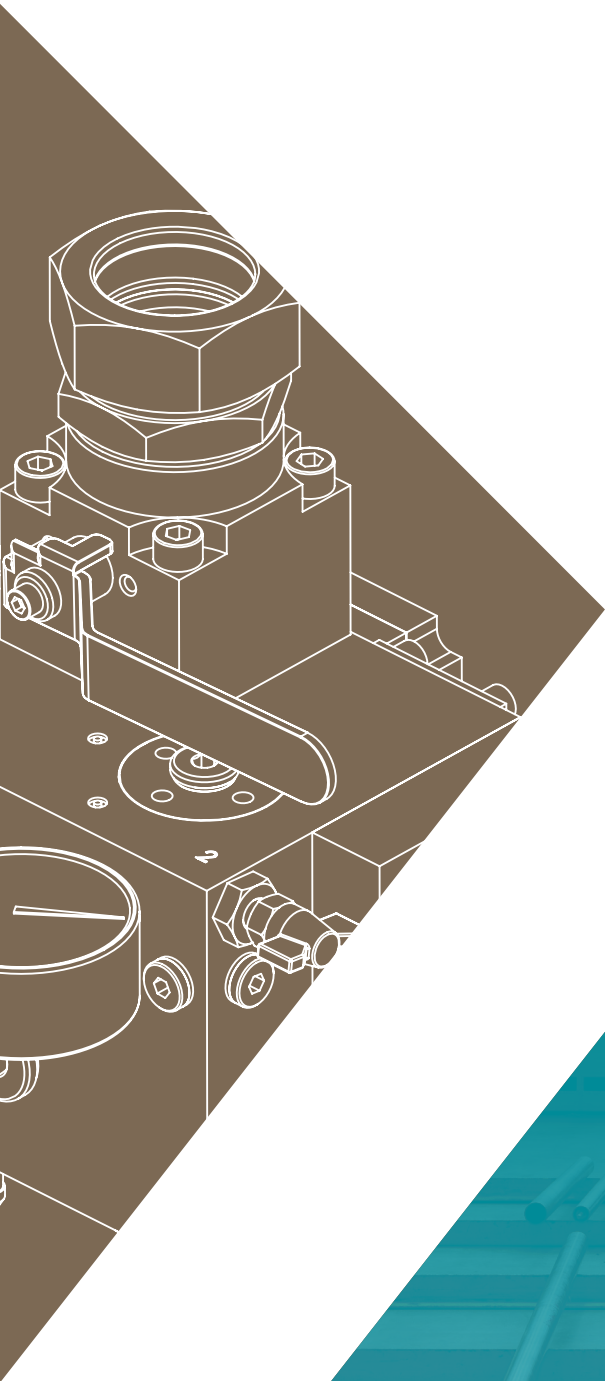


**OMARLIFT**



# ELEVATING SERVICE IN COMPONENTS

HYDRAULIC LINE

MECHANICAL PACKAGE LINE

ELECTRIC DRIVES LINE

FR

ARA



OMARLIFT SRL est née d'un passé sur lequel elle a pu construire son image actuelle, à travers de grands et importants changements, en s'efforçant constamment de garder bien en vue son objectif : créer des produits de qualité et fournir des services efficaces. Nous souhaitons aller de l'avant, sans oublier notre passé (que nous revendiquons avec fierté) mais en nous concentrant sur ce que nous ferons aujourd'hui pour construire notre demain. Avec l'équipe de direction actuelle, nous avons investi dans une entreprise qui veut trouver dans son identité sa principale source de fierté et la bonne impulsion pour avancer avec passion et progresser avec ses clients et ses partenaires. Notre histoire et nos racines sont un stimulant pour que l'avenir se déroule dans la croissance de notre entreprise à travers l'excellence du service offert afin que la passion investie dans la construction de composants d'excellence puisse se combiner avec la détermination d'être toujours une référence pour notre marché.

#### OMARLIFT, élever par passion.

نشأت شركة OMARLIFT SRL من ماضيها العريق الذي مكَّنها من أن تصنع صورتها ومكانتها الحالية وذلك عبر مرورها بتغييرات كبيرة وهامة، فهي تسعى دائماً إلى التركيز على تحقيق هدفها الواضح والمحدد المتمثل في تصنيع منتجات عالية الجودة وتقديم خدمات فعالة ذات كفاءة عالية. نحن نرغب في التطلع إلى الأمام ولكن دون أن ننسى ماضيها (الذي نفخر ونعتز به)، كما أننا نركز فيما نفعله اليوم لبنني مستقبلنا غداً. من خلال فريق إدارتها الحالي، قد استثمرنا في شركة ترى في هويتها و ماضيها دافعاً صحيحاً يدفعها للأمام بشغف ويعزز تطورها مع عملائها وشركائها. إن تاريخنا وأصولنا هما الأمران اللذان يمثلان لنا حافزاً لتحقيق أهدافنا المستقبلية المتمثلة في نمو شركتنا من خلال تميز الخدمة التي نقدمها بحيث يكون شغفنا الكبير بالعمل هو الذي يدفعنا لإنتاج مكونات مثالية وممتازة قادرة دائماً على الاندماج مع باقي مكونات التصميم الذي سنستخدم فيه وبهذا نصبح دائماً نقطة مرجعية بارزة للجميع في السوق.

#### OMARLIFT، الرفع هو شغفنا.

ALESSANDRO MORDINI  
CEO  
الرئيس التنفيذي للشركة



## ELEVATING SERVICE IN COMPONENTS

### NOTRE MISSION

Nous transférons le plus haut niveau de service à nos clients et à nos distributeurs partenaires pour développer leur activité à travers l'amélioration continue, l'immédiateté de la communication et la meilleure expérience d'assistance après-vente. Nous investissons dans la crédibilité de notre marque pour la mettre à la disposition de nos Clients comme valeur ajoutée, dans le secteur des ascenseurs.

### مهمتنا

نحن نقدم لعملائنا وشركائنا الموزعين أعلى مستوى من الخدمة من أجل تطوير أعمالهم التجارية عبر التحسين المستمر للخدمات والمنتجات، والتواصل الدائم والفوري، وتوفير أفضل خدمة ودعم لمرحلة ما بعد البيع. كما أننا نستثمر في ترسيخ مصداقية علامتنا التجارية بحيث نجعلها متاحة لعملائنا كقيمة مضافة في قطاع المصاعد.

### POURQUOI NOUS CHOISIR

#### PARCE QUE NOUS CROYONS EN CE QUE NOUS FAISONS.

Nous croyons en notre travail et en notre innovation. Nous sommes convaincus que lorsque la passion et l'envie de grandir rencontrent le savoir-faire, ils se traduisent en qualité, attention et fiabilité. Une somme d'éléments qui caractérisent chaque phase de conception de notre entreprise, du traitement des commandes à la production, des services logistiques à l'assistance après-vente. Notre attention envers le client se traduit par une grande disponibilité de notre personnel technique et commercial, notamment pour résoudre les doutes et les problèmes.

### لماذا يختارنا العملاء

#### لأننا نؤمن بما نقوم به.

نحن نؤمن بعملنا وبالابتكار اليومي والتطور المستمر. كما أننا مقتنعون بأنه عند المزج بين الشغف بالعمل والرغبة في النمو والمعرفة التقنية فإن هذا المزيج يترجم إلى جودة واهتمام وموثوقية أداء. إنها مجموعة من العناصر تتميز بها كل مرحلة من مراحل التصميم في شركتنا، بدءاً من جمع الطلبات وحتى الإنتاج، وبدءاً من الخدمات اللوجستية وحتى الدعم الفني لما بعد البيع. كما أننا نترجم اهتمامنا بالعملاء إلى إتاحة تامة لموظفينا الفنيين والتجاربيين بحيث يكونون دائماً في خدمة العملاء لأقصى درجة ممكنة من أجل الرد على كافة الاستفسارات وحل جميع المشاكل والوقوف عند كل الطلبات.

### CERTIFICATIONS

Les certifications attestent du niveau de qualité, des performances et de la sécurité de nos produits. C'est pourquoi, en tant que fabricants d'ascenseurs et autres, nous travaillons constamment à la mise à jour des outils importants et à les aligner sur les réglementations internationales.

### شهادات المطابقة للمعايير الدولية

إن شهادات المطابقة تشهد على المستوى العالي والمميز للجودة والأداء والسلامة لمنتجاتنا. كذلك، وباعتبارنا مصنعين للمصاعد، فإننا ملتزمون بتحديث هذه الأدوات المهمة باستمرار لتتوافق مع متطلبات المعايير الدولية.

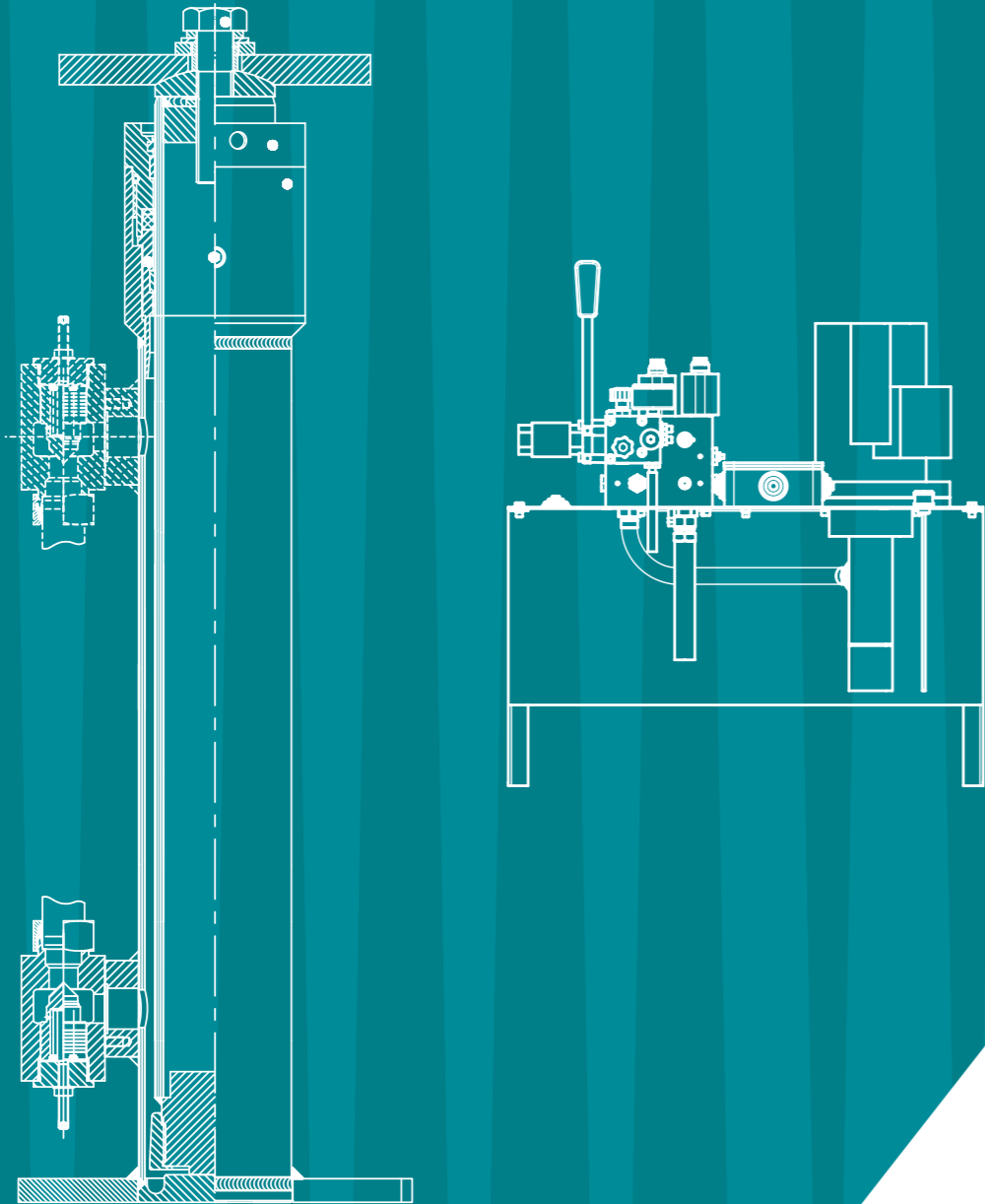
- Directive ascenseurs 2014/33/UE
- Norme EN81-20
- Norme EN81-41
- Norme EN81-50
- Directive machine 2006/42/UE
- Norme EN61800-3 EMC

- التوجيه الأوروبي للمصاعد 2014/33/EU
- المعايير الأوروبية EN81-20
- المعايير الأوروبية EN81-41
- المعايير الأوروبية EN81-50
- التوجيه الأوروبي للألات 2006/42/CE
- المعايير الأوروبية EN61800-3 EMC توجيه التوافق الكهرومغناطيسي

Parce qu'Omarlift n'est pas simplement une « fabrique d'ascenseurs ». Parmi les nombreuses propositions du marché des entreprises d'ascenseurs, elle veut offrir qualité, innovation, sécurité, modernité, assistance, attention et fiabilité !

إن شركة Omarlift ليست مجرد "مصنع للمصاعد" فقط ولكنها شركة تريد أن تقدم الجودة، الابتكار، السلامة، الحداثة، المساعدة، الاهتمام، والموثوقية التي تميزها وتكفل لها الصدارة بين عديد المنتجات المتوفرة في سوق شركات المصاعد!

# HYDRAULIC LINE



VÉRINS HYDRAULIQUES الأسطوانات الهيدروليكية	6
CENTRALE HM وحدة التحكم HM	8
CENTRALE HI وحدة التحكم HI	10
CENTRALE HEVOS HE وحدة التحكم HEVOS HE	12
CENTRALE HC وحدة التحكم HC	14
CENTRALE TPU وحدة التحكم TPU	18
DISPOSITIFS DE SÉCURITÉ أجهزة وأدوات الأمان والسلامة	20
SOLUTIONS MRL الحلول MRL	22

# VÉRINS HYDRAULIQUES

## الأسطوانات الهيدروليكية

MADE IN ITALY

Large gamme de vérins pour s'adapter à différents types de systèmes. La gamme de vérins est disponible en combinaison avec tous les types de centrale et application : latéral, central, direct ou indirect. Tous les vérins sont conçus pour positionner la valve parachute en haut ou en bas (le dispositif de sécurité en cas de rupture du tube).

RÉPOND AUX EXIGENCES / تتوافر فيها المواصفات المطلوبة في /

MD2006/42/EC, LD 95/16/EC; EN81.2 / EN81.10-50, EN 81.41

مجموعة كبيرة ومتنوعة من الأسطوانات التي تتوافق مع كافة أنواع شبكات وأنظمة التشغيل. هذه المجموعة من الأسطوانات متوفرة بخيارات مختلفة لتلائم جميع أنواع وحدات التحكم والتطبيقات: الجانبية، أو المركزية، المباشرة، أو غير المباشرة. كما أن جميع الأسطوانات مسيقة التجهيز لتركيب صمام تخفيض السرعة والتحكم بالهبوط في الأعلى أو في الأسفل (جهاز الأمان والسلامة في حالة انكسار الأنبوب).

APPLICATION التطبيق	CAPACITÉ DE CHARGE السعة (Kg)	COURSE مسار التحريك (mm)	VITESSE السرعة (m/s)		TYPE VÉRIN نوع الأسطوانة	Ø TIGE قطر عمود التركيب	MOTEUR المحرك (Kw)		DÉBIT POMPE تدفق المضخة (l/min)	
			50 Hz	60 Hz			50 Hz	60 Hz	50 Hz	60 Hz
Indirect 2:1	250	3500	0,15	0,16	HC	70	1,5	1,8	16	19
Indirect 2:1	480	6500	0,48	0,56	CS	80	7,7	9,6	75	90
Indirect 2:1	630	9500	0,63		C97	100	11		150	
Indirect 2:1	2000	11500	0,30		C97 - tandem	2x130	22		250	
Direct side 1:1	800	6500	0,52		télescopique 2 étages متداخل من طابقين	85/2	18,4		180	

\* Données indicatives, pour plus d'informations techniques consulter le catalogue technique  
بيانات إرشادية تقديرية، ولمزيد من التفاصيل الفنية الأكثر تعمقاً، ارجع إلى كتالوج العرض الفني

### C97 - STANDARD



Le modèle le plus polyvalent de la gamme : robuste, pratique à monter même lorsqu'il est conçu en plus de 2 pièces, la bride carrée assure une installation facile.

النموذج الأكثر تعددية في الاستخدام داخل هذه المجموعة: قوي هيكلياً، وعملي في التجميع حتى عندما يكون مصمماً على أكثر من قطعتين، حيث تضمن فلنجة (شفة) التوصيل المربعة الشكل سهولة التركيب والتثبيت.

### CS - SLIM



Conçu pour s'adapter aux cages de petites dimensions, maniable grâce à un poids inférieur, il est disponible avec un manchon d'accouplement pour garantir sa compacité.

مصمم ليناسب متطلبات المساحات والأحجام الصغيرة، كما أنه سهل النقل والتحرك بفضل وزنه المنخفض، ومتوفر بوصلة أنبوبية لضمان صغر حجمه.

### HC - HOMELIFT



Les encombrements réduits et la forme particulière de la tête sont les caractéristiques essentielles pour installer un ascenseur dans des espaces domestiques. Associé à la centrale Homelift, la structure compacte du vérin garantit une quantité d'huile extrêmement faible.

إن أبعاد الحيز المكاني الصغيرة والشكل الخاص لرأس التركيب تمثل المواصفات الأساسية المطلوبة لتركيب أي مصعد في المنزل. وعند دمج الهيكل المدمج والصغير الحجم للأسطوانة مع وحدة التحكم Home-lift فإن ذلك يضمن استعمال كمية منخفضة للغاية من الزيت المطلوب للتشغيل.

### CT - TELESCOPIC



L'application qui exploite le mieux ce type de vérin oléodynamique est la directe centrale, surtout dans les cas d'installations panoramiques. La synchronisation des étages assure une course fluide.

إن أفضل تطبيق يُستخدم فيه هذا النوع من الأسطوانات الهيدروليكية على أفضل وجه هو التطبيق المركزي المباشر، وبشكل خاص في حالة التركيبات البانورامية. كما أن ضبط تزامن أشواط التشغيل يضمن مسار تحرك منتظم.

# CENTRALE HM

## وحدة التحكم HM



### CENTRALE OLÉODYNAMIQUE À VANNE MÉCANIQUE

Centrale oléodynamique pour ascenseurs avec vanne NL destinée à offrir un maximum de silence et de confort pendant le fonctionnement.

### وحدة تحكم هيدروليكية بصمام ميكانيكي

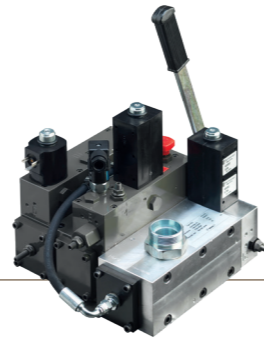
وحدة تحكم هيدروليكية للمصاعد بصمام NL مصمم للحصول على أقصى قدر ممكن الهدوء والراحة أثناء التشغيل.

RÉPOND AUX EXIGENCES  
تتوافر فيها المواصفات المطلوبة في

EN 81.20/50

Disponibile avec la **VANNE NL-S**, avec soft stop et dispositif U-CM intégré (en option)

متوفرة أيضًا بصمام **NL-S** مع نظام إيقاف سوفت وجهاز U-CM مدمج (مكون اختياري)

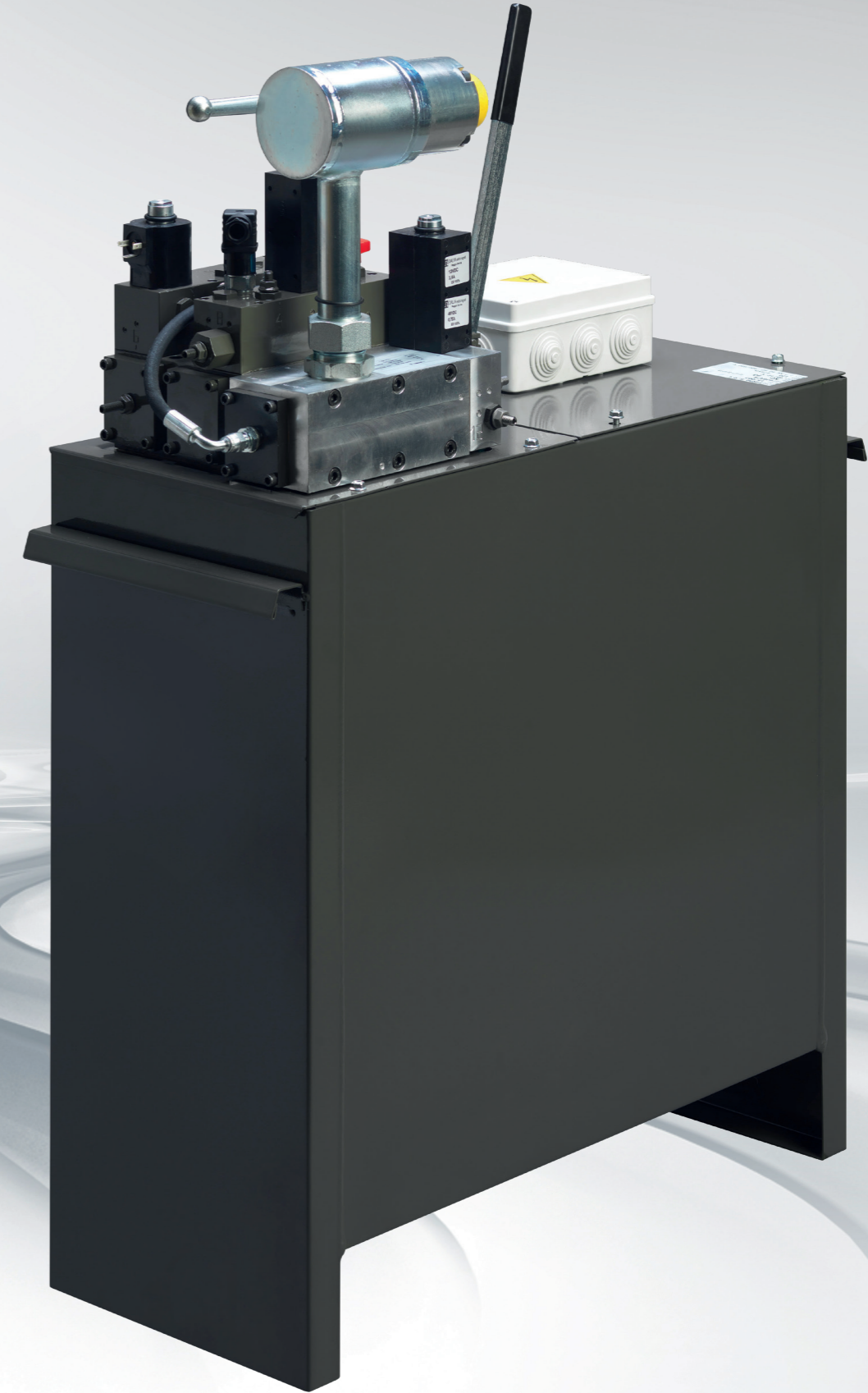


- Installation et entretien simples, le corps de vanne est modulaire et facilement accessible.
- Disponible avec la vanne NL-Soft stop
- La vanne NL est dotée d'un kit silencieux breveté
- Jusqu'à 80 HP/58,8 kW – 600 l/m
- Existe aussi en version à double réservoir
- Chaque centrale est testée en usine

سهلة التركيب والصيانة، كما أن جسم الصمام معياري التثبيت ويمكن الوصول إليه بسهولة.

- متوفرة بصمام **NL-Soft stop**
- الصمام **NL** مزود بطقم كاتم صوت حاصل على براءة اختراع
- حتى 80 حصان/58,8 كيلو وات - 600 لتر/دقيقة
- أيضًا بإصدار مزدوج الخزان
- يتم اختبار كل وحدة تحكم في المصنع

TYPE VANNE نوع الصمام	TYPE RÉSERVOIR نوع الخزان	VOLUME UTILE الحجم المستخدم	PUISSANCE MAXI* الحد الأقصى للقدرة* (kW)	DÉBIT MAXI* الحد الأقصى للتدفق* (l/min)	DIMENSIONS / الأبعاد / الحجم		
					PROFONDEUR العمق	HAUTEUR الارتفاع	LARGEUR العرض
NL-210	110/S	65	14,7	150	300	702	700
	135/s	100	14,7	150	300	902	700
	210/s	140	18,4	215	400	810	830
	320/s	220	22	215	460	950	950
	450	310	22	215	700	952	1000
NL-380	320/s	220	29,4	300	460	950	950
	450	310	36,8	380	700	952	1000
	680	490	36,8	380	800	1002	1250
NL-600	680	490	58,8	600	800	1002	1250
	900	690	58,8	600	800	1202	1250
	1000	790	58,8	600	800	1302	1250



# CENTRALE HI

## وحدة التحكم HI



### CENTRALE COMMANDÉE PAR VARIATEUR

Centrale hydraulique variateur (VVVF), solution idéale pour les nouvelles installations et les modernisations.

### وحدة تحكم تدار بمحول عاكس

وحدة تحكم هيدروليكية بمغير السرعة (الإنفرتر) (VVVF)، حل مثالي للتركيبات الجديدة وعمليات التحديث.

RÉPOND AUX EXIGENCES  
تتوافر فيها المواصفات المطلوبة في  
**EN 81.20/50**

Vanne dédiée à une utilisation avec un variateur montée/descente.



صمام مخصص للاستخدام مع انفرتر للرفع/الإنزال.

- Logiciel variateur dédié montée/descente - conçu par Omarlift en collaboration avec Siemens.
- Ne nécessite pas de micro-nivellement
- Compatibilité électromagnétique par thermocouple
- Arrivée précise à l'étage indépendamment de la charge avec compensation de la pression
- Vitesse d'inspection et de remise à niveau réglables

- برنامج انفرتر مخصص للرفع/الإنزال - من تصميم Omarlift بالتعاون مع Siemens.
- لا حاجة لتحقيق التوازن الجزئي
- توافق كهرومغناطيسي من خلال مزدوج حراري
- حد وصول دقيق للطابق المطلوب بغض النظر عن الحمولة مع تعويض مستوى الضغط
- سرعة مراقبة وفحص، ونظام إعادة ضبط المستوى قابل للضبط والتعديل

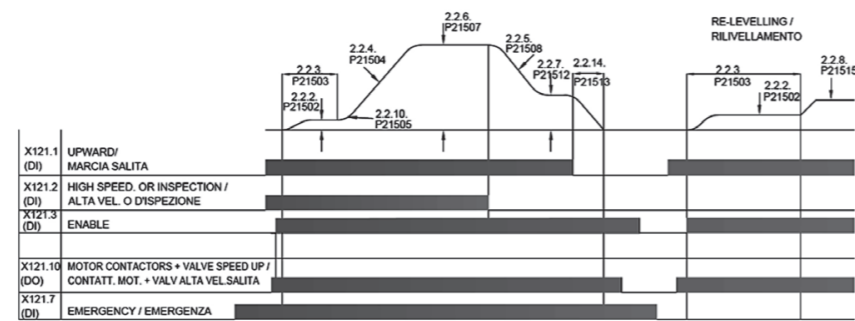
GESTION ET CONFIGURATION SIMPLES DE L'INTERFACE VARIATEUR PM240-2  
ضبط وإدارة بسيطة وسهلة من خلال واجهة الاستخدام للإنفرتر (مغير السرعة) PM240-2

#### DIAGRAMME MONTÉE

DI = INPUT  
DO = OUTPUT

#### مخطط الصعود

DI = الدخول  
DO = الخروج



#### UPWARD DIAGRAM

DI = INPUT  
DO = OUTPUT

#### مخطط الإنزال

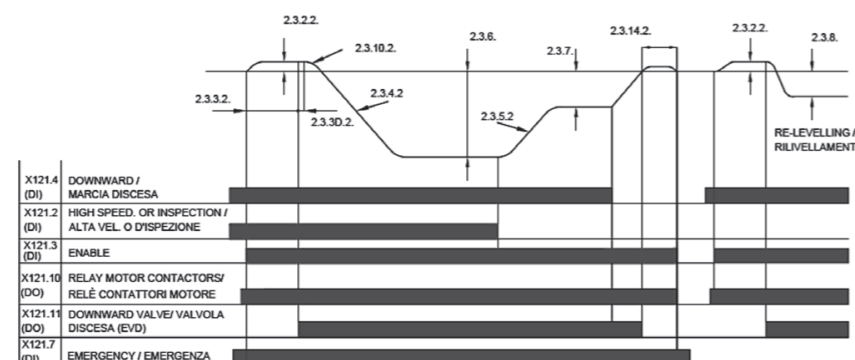
DI = المدخل  
DO = المخرج

#### DIAGRAMME DESCENTE

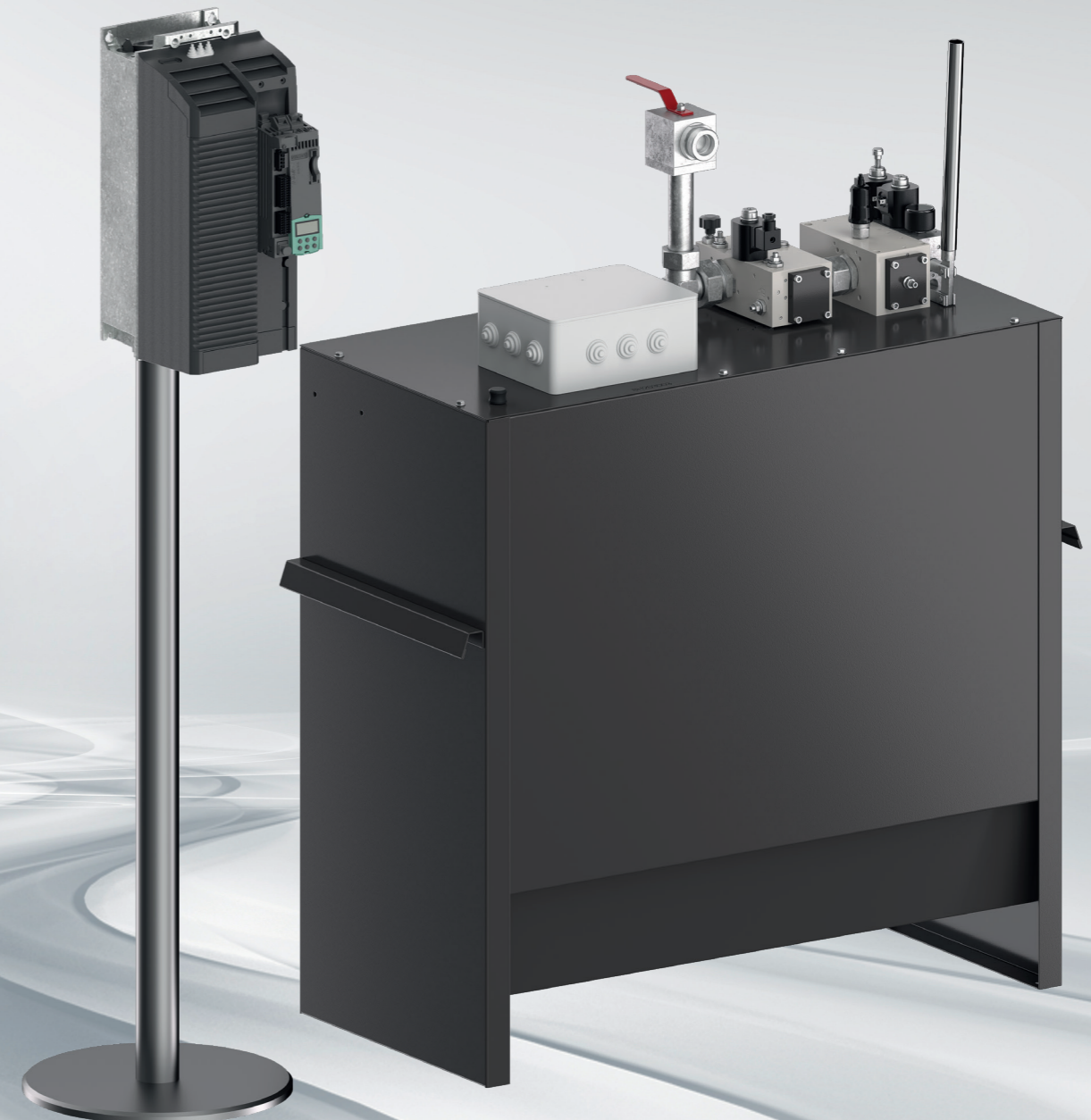
DI = INPUT  
DO = OUTPUT

#### مخطط الصعود

DI = الدخول  
DO = الخروج



\* Données indicatives, pour plus d'informations techniques consulter le catalogue technique  
\* بيانات إرشادية تقديرية، ولمزيد من التفاصيل الفنية الأكثر تعمقاً، ارجع إلى كتالوج العرض الفني



VALVOLA HDU contre le mouvement incontrôlé de la cabine (UCM).  
Dispositif de verrouillage de porte en option.

- Possibilité d'installer la version autonome également sur des réservoirs existants d'autres marques

الصمام HDU ضد الحركات الفجائية غير المتحكم فيها لمقصورة المصعد (الكابينة) (UCM).  
نظام اختياري لغلاق الباب.  
- إمكانية تركيب إصدار مستقل التشغيل "Stand-Alone" أيضاً على الخزانات الموجودة من علامات تجارية أخرى

# CENTRALE HEVOS HE

## وحدة التحكم HEVOS HE



MADE IN ITALY

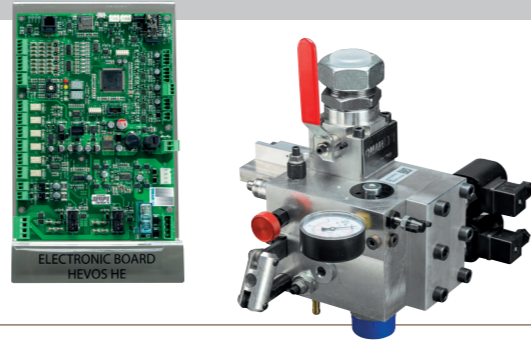
### CENTRALE ÉLECTRONIQUE AVEC CONTRÔLE AVANCÉ E-DRIVE

Centrale oléodynamique pour ascenseurs collectifs,  
ascenseurs privatifs et monte-charges.

### وحدة تحكم إلكترونية بنظام تحكم متطور E-DRIVE

وحدة تحكم هيدروليكية للمصاعد Homelift ولمصاعد الشحن  
والبضائع.

RÉPOND AUX EXIGENCES  
تتوافر فيها المواصفات المطلوبة في  
EN 81.20/50



Soyez à l'aise, l'intelligence de la vanne électronique est gérée par sa carte de contrôle et, grâce au mode d'auto-apprentissage, elle détecte automatiquement le poids de la cabine, la température de l'huile et corrige, avec le logiciel avancé, les performances durant l'accélération et la décélération de chaque course, qui permet de définir une arrivée confortable à l'étage « à la volée ». Le dispositif de verrouillage de porte contre le mouvement involontaire de la cabine (UCM) est intégré.

كن مرتاحاً، فالذكاء الذي يتمتع به الصمام الإلكتروني يتحكم فيه بطاقة تحكم مخصصة له، كما أنه يكشف بشكل تلقائي عن وزن المقصورة (الكابينة) ودرجة حرارة الزيت، وباستخدام برنامج التشغيل المتطور يصحح الأداء أثناء التسارع والتباطؤ التشغيلي لكل حركة رفع أو إنزال حتى الوصول براحة وسهولة إلى الطابق المراد الوصول إليه "بأسرع ما يمكن". بالإضافة إلى جهاز للغلاق الذاتي Door Lock مدمج لمنع التحرك المفاجئ غير المتحكم فيه للوحدة (UCM).

#### CARTE ÉLECTRONIQUE DE CONTRÔLE :

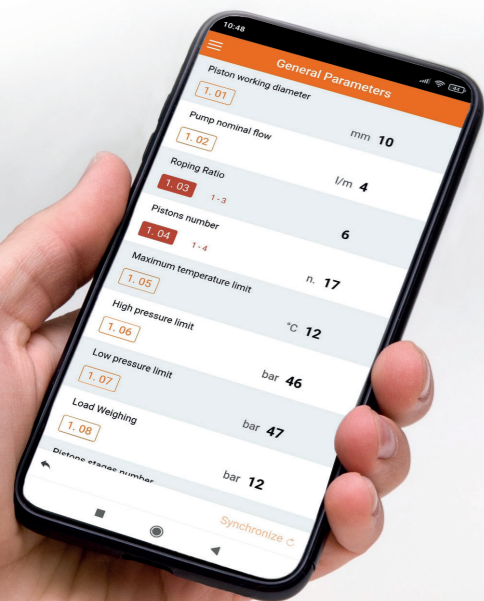
- Carte électronique avec mode d'auto-apprentissage et connexion WiFi
- Tension d'alimentation 24 VCC redressée et stabilisée requise
- Récupération des paramètres par SD-CARD Totalement programmable avec un Smartphone, avec : App HEVOS.

#### بطاقة تحكم إلكترونية:

- بطاقة إلكترونية بوضع التعلّم الذاتي والاتصال بشبكة الواي فاي
- جهد موجه وثابت لتيار التشغيل الكهربائي المطلوب 24 فولت تيار مستمر
- استعادة معايير التشغيل من خلال بطاقة التخزين SD-CARD القابلة للبرمجة بشكل كلي باستخدام هاتف ذكي مع تطبيق: App HEVOS.

#### HEVOS HE CONTRÔLE AVANCÉ E-DRIVE E-DRIVE تحكم متطور HEVOS HE

TYPE VANNE نوع الصمام	DÉBIT MAXI الحد الأقصى للتدفق [l/min]	PLAGE PRESSION نطاق الضغط [bar]
HE100	8 - 125	10 - 70
HE250	30 - 250	10 - 50
HE650	300 - 700	10 - 45





# CENTRALE HOMELIFT HC

## وحدة التحكم HOMELIFT HC

MADE IN ITALY

### AVEC MOTEUR EXTERNE ET SOLUTION ECO DRY

Solution à faible consommation d'énergie.

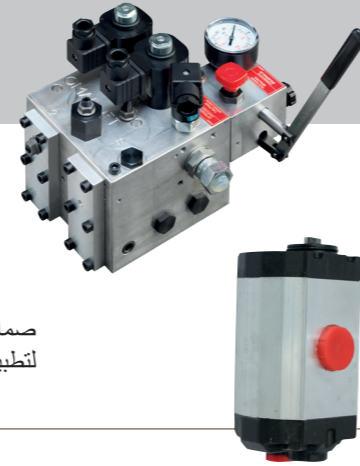
### بمحرك خارجي وحل ECO DRY

حل منخفض لاستهلاك الطاقة.

RÉPOND AUX EXIGENCES  
تتوافر فيها المواصفات المطلوبة في  
EN 81.20/50

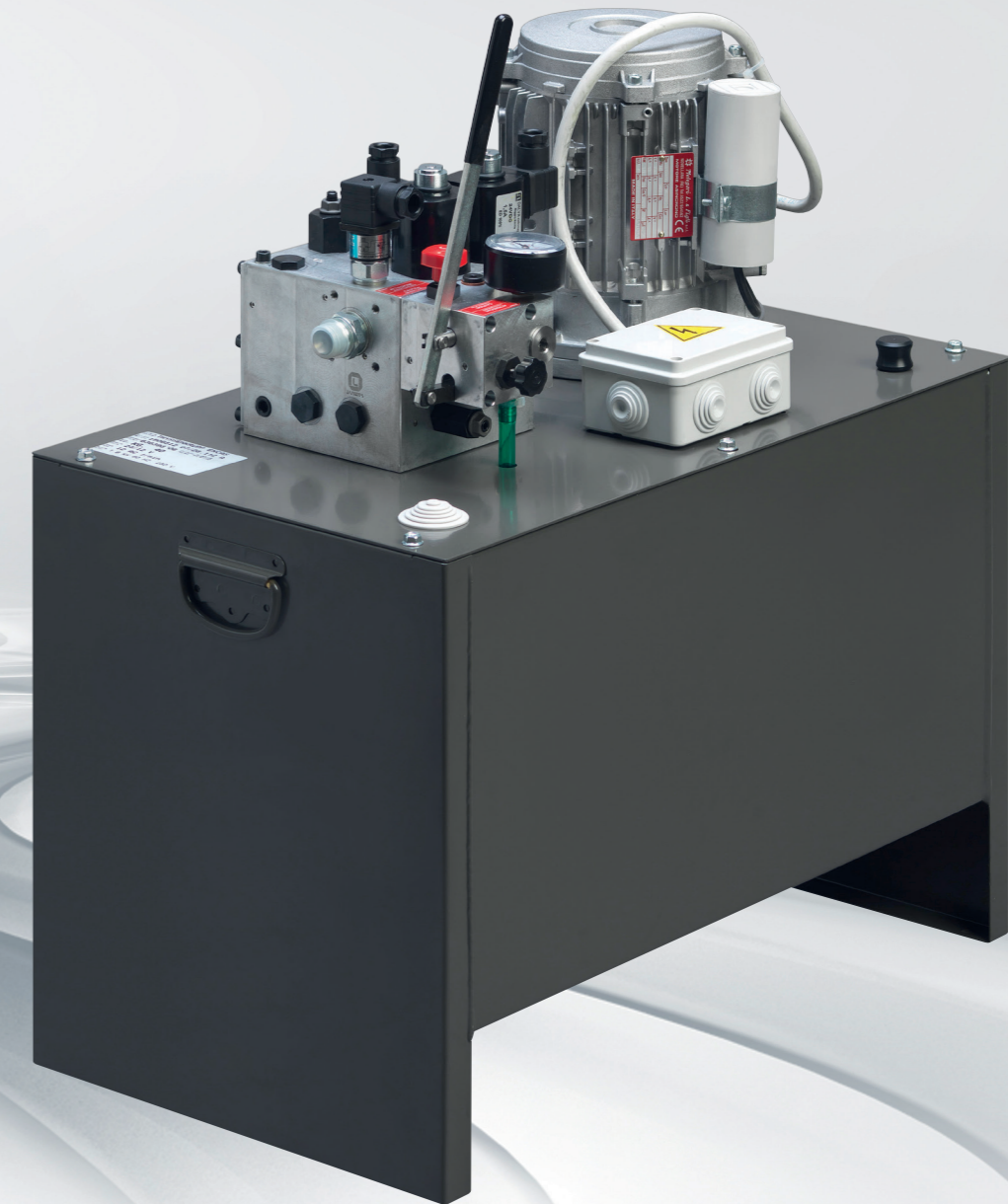
Vanne en aluminium dédiée  
aux applications privatives.

صمام من الألمنيوم مخصص  
لتطبيقات Homelift.



- Consommation d'énergie et quantité d'huile requise réduites
- Moteur externe facile d'accès
- Choix entre 1 et 2 vitesses, avec disponibilité de moteurs Monophasé et Triphasé externes 50/60 Hz
- Eco dry disponible avec pompe Settima Continuum® pour un rendement élevé et une faible consommation
- Dispositif UCM disponible

- استهلاك أقل للطاقة وكمية الزيت الضروري للتشغيل أقل
- محرك خارجي سهل الوصول إليه
- الاختيار بين 1 أو 2 سرعة، مع توافر محركات أحادية الطور الكهربائي ومحركات ثلاثية الطور الكهربائي خارجية 50/60 هيرتز
- نظام Eco dry متوفر بمضخة Settima Continuum® لأداء تشغيلي عالٍ ومنخفض في استهلاكه للطاقة
- جهاز UCM متوفر



TYPE النوع	VOLUME UTILE الحجم المستخدم	PUISSANCE MAXI* الحد الأقصى للقوة* (kW)	DÉBIT MAXI* الحد الأقصى للتدفق* (l/min)	DIMENSIONS / الأبعاد / الحجم		
				PROFONDEUR العمق	HAUTEUR الارتفاع	LARGEUR العرض
C40	29	2,9	27	350	352	600
C50	41	2,9	27	350	405	600
C50 (ECODRY)	41	3,7	42	350	405	600

\* Données indicatives, pour plus d'informations techniques consulter le catalogue technique  
\* بيانات إرشادية تقديرية، ولمزيد من التفاصيل الفنية الأكثر تعمقاً، ارجع إلى كتالوج العرض الفني

# CENTRALE HOMELIFT HC

## وحدة التحكم HOMELIFT HC

MADE IN ITALY

### MOTEUR IMMERGÉ

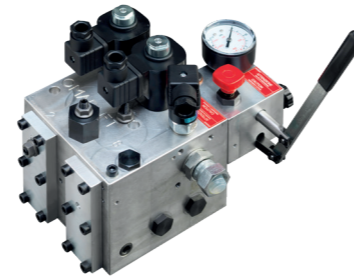
La centrale Homelift avec moteur immergé assure confort et silence.

### محرك غاطس

تضمن وحدة التحكم Homelift ذات المحرك الغاطس الراحة والصمت أثناء التشغيل.

RÉPOND AUX EXIGENCES  
تتوافر فيها المواصفات المطلوبة في  
**EN 81.20/50**

Vanne en aluminium dédiée  
aux applications privatives.



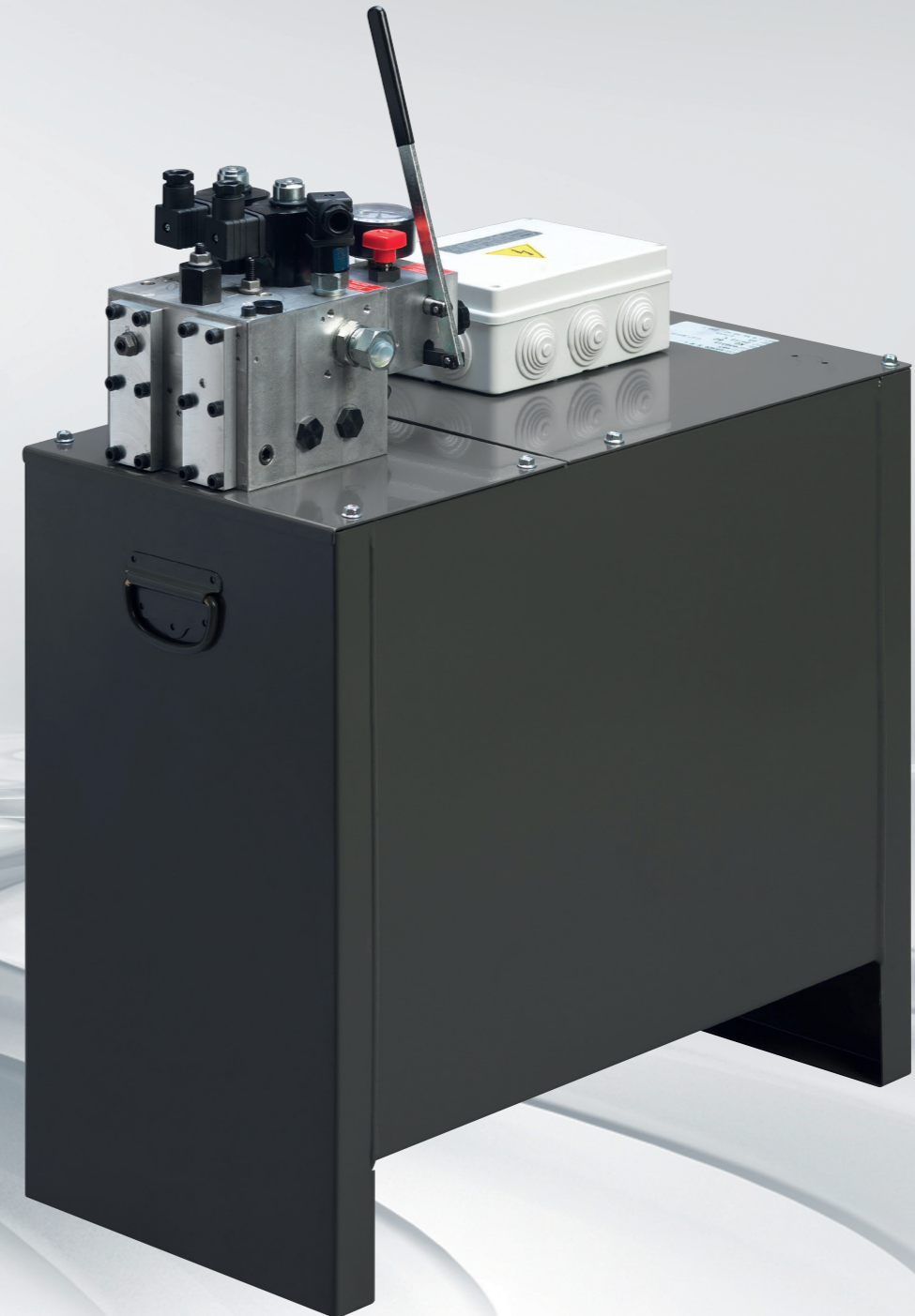
صمام من الألمنيوم مخصص  
لتطبيقات Homelift.

- Plus grand nombre de courses consécutives par rapport à une application avec un moteur externe
- Choix entre 1 et 2 vitesses, avec disponibilité de moteurs Monophasé et Triphasé à immersion 50/60 Hz
- Silence maximal
- Dispositif UCM disponible

- عدد أكبر من مرات التشغيل المتتالية مقارنة باستخدام محرك خارجي
- الاختيار بين 1 سرعة و 2 سرعة، مع توفر محركات أحادية الطور الكهربائي ومحركات ثلاثية الطور الكهربائي غاطسة 50/60 هيرتز
- أقصى قدر من الصمت التشغيلي
- جهاز UCM متوفر

TYPE النوع	VOLUME UTILE الحجم المستخدم	PUISSANCE MAXI* الحد الأقصى للقوة* (kW)	DÉBIT MAXI* الحد الأقصى للتدفق* (l/min)	DIMENSIONS / الأبعاد / الحجم		
				PROFONDEUR العمق	HAUTEUR الارتفاع	LARGEUR العرض
40	18	2,2	27	300	330	500
50/S	23	2,2	27	250	500	550
60/S	34	3,3	35	300	525	600
90/S	51	3,3	35	300	702	540
110/S	65	3,3	35	300	702	700

\* Données indicatives, pour plus d'informations techniques consulter le catalogue technique  
\* بيانات إرشادية تقديرية، ولمزيد من التفاصيل الفنية الأكثر تعمقاً، ارجع إلى كتالوج العرض الفني



# CENTRALE HOMELIFT TPU

## وحدة التحكم HOMELIFT TPU



MADE IN ITALY

### AVEC VANNE HC

Design soigné adapté pour les installations apparentes.

RÉPOND AUX EXIGENCES  
تتوافر فيها المواصفات المطلوبة في  
**EN 81.20/50**

- Application spéciale en l'absence d'espaces
- Moteur facilement accessible
- Équipé d'une pompe Settima continuum de série
- Pompe manuelle déportée
- Disponible avec vanne UCM (option dispositif de verrouillage de porte)
- Couleurs personnalisables

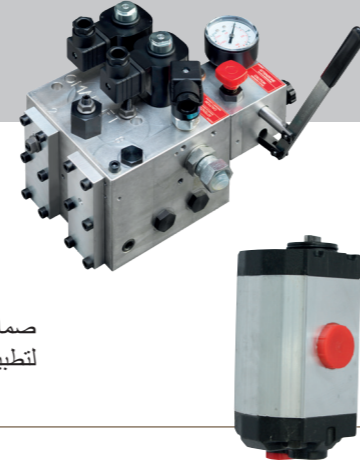
### بصمام HC

تصميم متقن ملائم للتركيبات الظاهرة والمرئية.

Vanne en aluminium dédiée  
aux applications privatives.

صمام من الألمنيوم مخصص  
لتطبيقات Homelift.

- تطبيق خاص في غياب المساحات المتاحة
- محرك يسهل الوصول إليه
- مجهز بمضخة Settima continuum من الفئة
- مضخة بنظام تحكم عن بُعد
- متوفرة بصمام UCM (نظام غلق الباب door lock اختياري)
- ألوان قابلة للتخصيص حسب الطلب



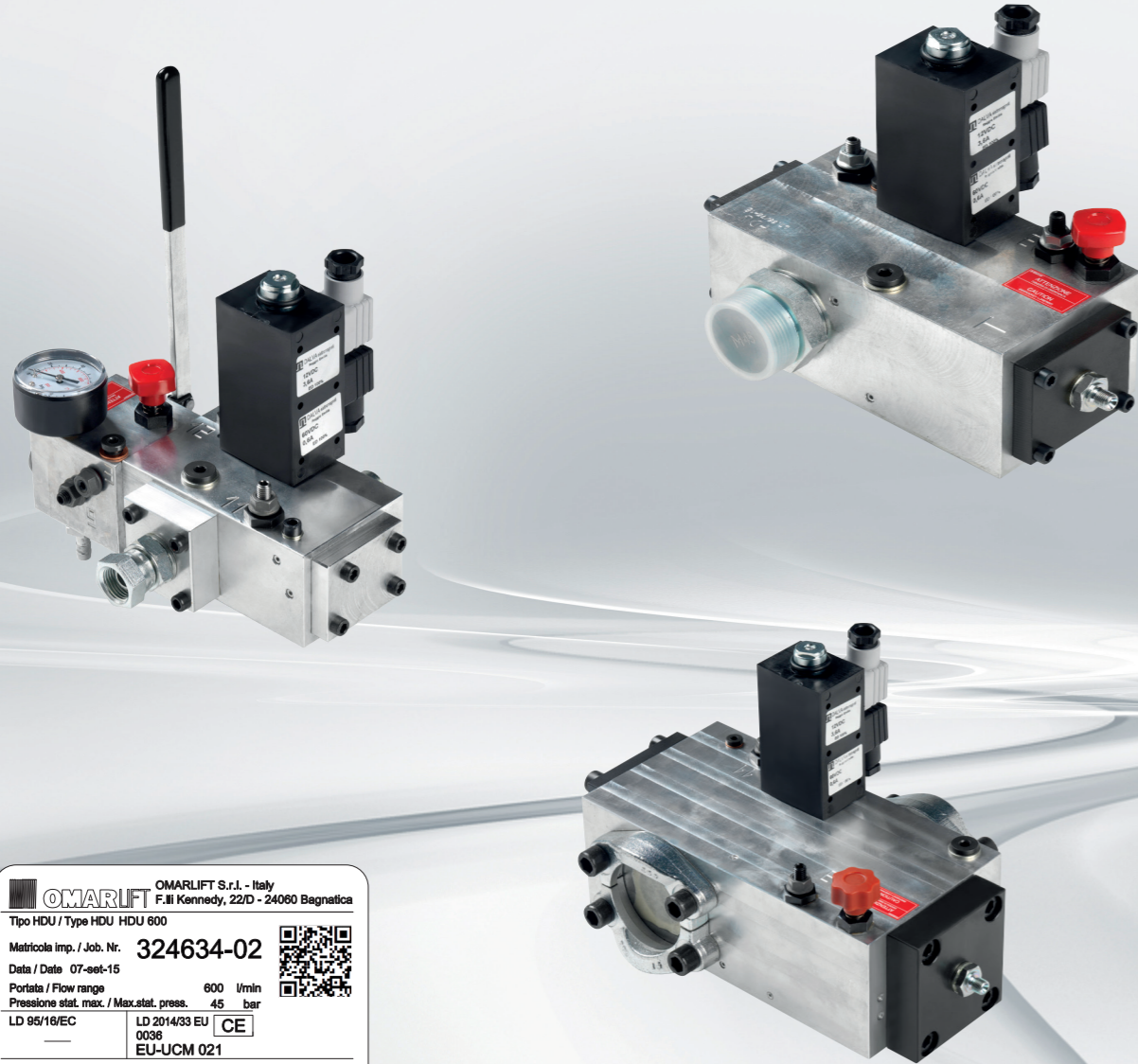
# DISPOSITIFS DE SÉCURITÉ

## أجهزة وأنظمة الأمان والسلامة



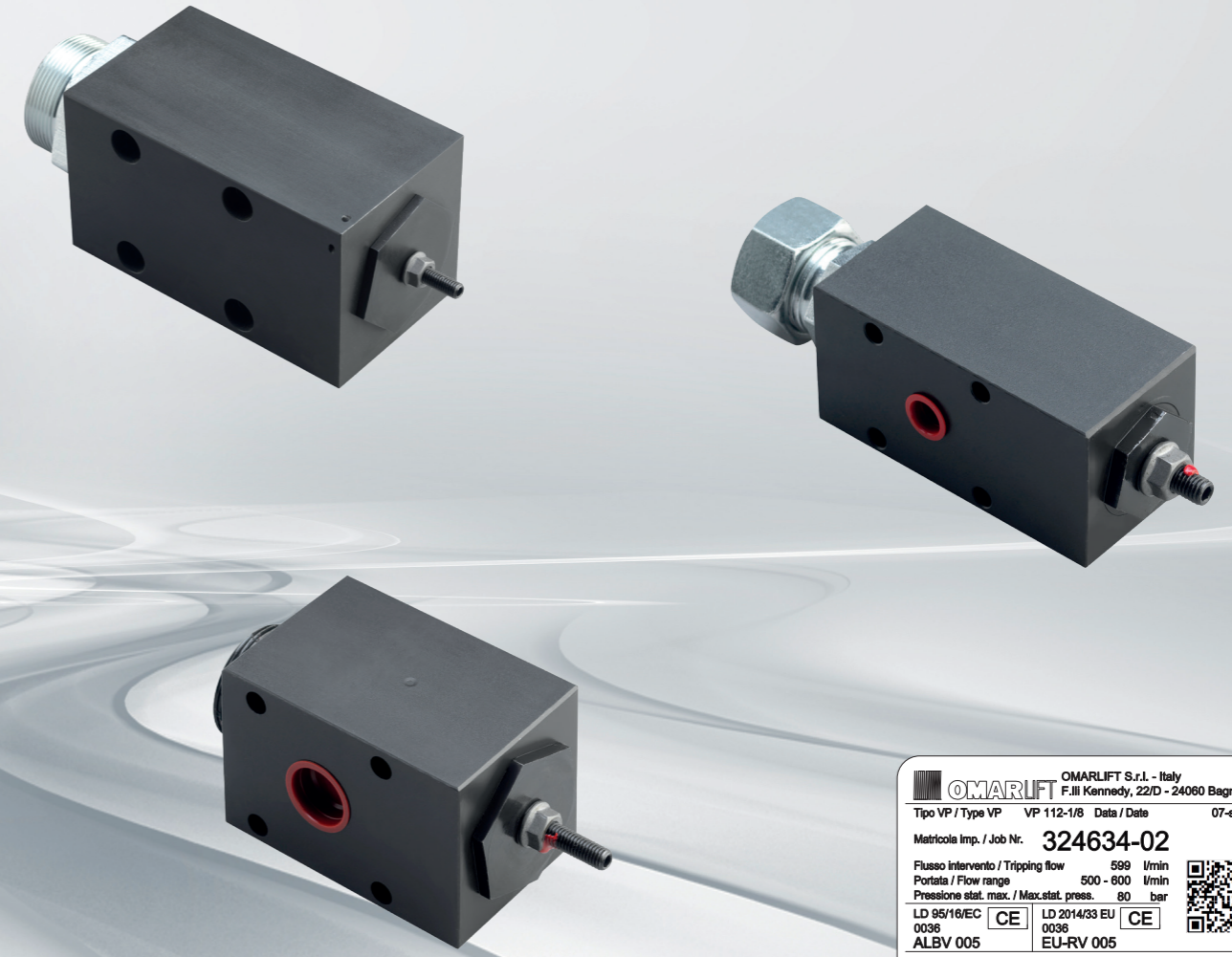
MADE IN ITALY

### VANNE HDU CONTRE LES MOUVEMENTS INCONTRÔLÉS (UCM) (UCM) صمام HDU ضد الحركات الفجائية غير المتحكم فيها



OMARLIFT S.r.l. - Italy F.lli Kennedy, 22/D - 24060 Bagnatica	
Tipo HDU / Type HDU HDU 600	
Matricola Imp. / Job. Nr.	324634-02
Data / Date	07-set-15
Portata / Flow range	600 l/min
Pressione stat. max. / Max.stat. press.	45 bar
LD 95/16/EC	LD 2014/33 EU 0036 CE
	EU-UCM 021

### VANNE PARACHUTE صمام مظلة الأمان (باراشوت) للتحكم في السقوط



OMARLIFT S.r.l. - Italy F.lli Kennedy, 22/D - 24060 Bagnatica	
Tipo VP / Type VP VP 112-1/8 Data / Date 07-set-15	
Matricola Imp. / Job. Nr.	324634-02
Flusso intervento / Tripping flow	599 l/min
Portata / Flow range	500 - 600 l/min
Pressione stat. max. / Max.stat. press.	80 bar
LD 95/16/EC	LD 2014/33 EU 0036 CE
ALBV 005	EU-RV 005

- Disponible pour des débits jusqu'à 600 l/min
- Conforme à la norme EN 81.2 / 81.20-50
- Peut également être installé sur des centrales qui ne sont pas de la marque Omarlift (autonomes)
- Certifié TÜV SÜD EN 81-2 81-20/50

- متوفر بسعات حتى 600 لتر/دقيقة
- متوافق مع مواصفات المعايير الأوروبية EN 81.2 / 81.20-50
- قابل للتركيب أيضًا على وحدات تحكم ليست من Omarlift (مستقلة التشغيل "Stand-Alone")
- معتمد بشهادة TÜV SÜD EN 81-2 81-20/50

- Disponible jusqu'à 600 l/min
- Disponible en plusieurs versions (3/4", 1" 1/4, 1" 1/2, 2")
- Certifiée TÜV SÜD EN 81-2 81-20/50

- متوفر حتى 600 لتر/دقيقة
- متوفر بإصدارات مختلفة (3/4", 1", 1 1/4", 1 1/2", 2")
- شهادة مطابقة المعايير TÜV SÜD EN 81-2 81-20/50

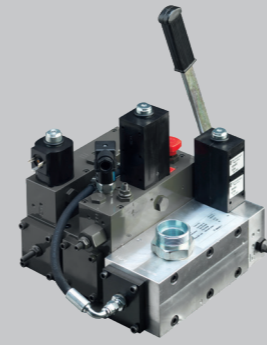
# SOLUTIONS MRL

## MRL الحلول

MADE IN ITALY

Solutions hydrauliques disponibles pour une installation sans local de machinerie, à l'intérieur de la cage d'ascenseur et dans la fosse. Fournies avec une pompe manuelle déportée, avec plusieurs configurations de vannes NL, HC, HI, HE et avec ou sans dispositif UCM (HDU).

تتوافر حلول هيدروليكية للتركيب بدون ماكينة موضعية داخل تجويف المصعد وفي حفرة المصعد. مزودة بمضخات ذات تحكم عن بُعد، بإعدادات ضبط وتهيئة مختلفة للصمامات NL, HC, HI, HE (أو بدون جهاز UCM (HDU).



VANNE NL  
صمام NL



VANNE HC  
صمام HC



VANNE HI  
صمام HI



VANNE HE HEVOS  
صمام HE HEVOS

### APPLICATION DANS LA CAGE

التركيب في تجويف المصعد



Centrales compactes avec possibilité d'installation entre les guides, avec une bonne quantité d'huile disponible pour le déplacement

وحدات تحكم صغيرة الحجم مع إمكانية تركيبها بين مسارات التوجيه والتحرك، مع كمية قليلة من الزيت المطلوب للتحريك

### ARMOIRES

خزانات تركيب

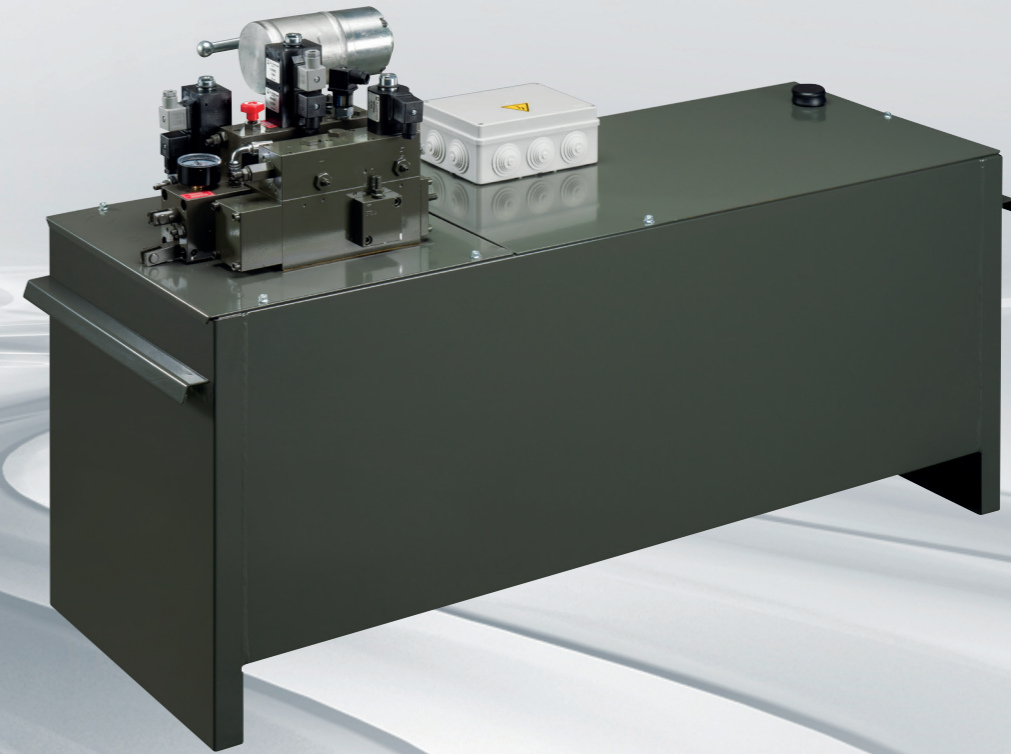


Elles sont dotées d'une porte simple ou double avec serrure, avec un crochet de déplacement, lumière intérieure, vis, emballage standard, instructions de montage et analyse des risques. Les armoires sont conçues en tenant compte de toutes les sorties de canalisations possibles pour répondre aux besoins du client.

خزانات مزودة بباب واحد أو مزدوجة الأبواب مع قفل، وخطاف تحريك، وإضاءة داخلية، واجهة زجاجية، وتغليف قياسي، وإرشادات للتركيب، وتحليل للمخاطر. هذه الخزانات مصممة لتوفير كافة احتمالات مخارج الأنابيب لتلبية متطلبات واحتياجات العملاء على اختلاف أنواعهم.

### APPLICATION AU FOND DE LA FOSSE

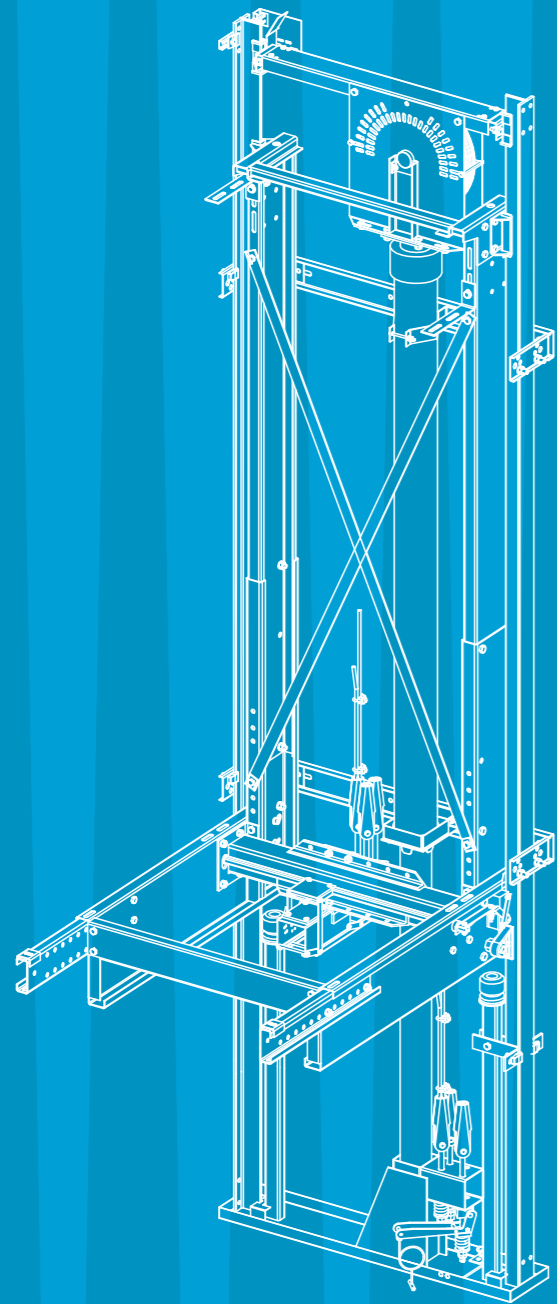
التركيب في قاع حفرة المصعد



Centrales à hauteur réduite qui garantissent une bonne quantité d'huile, conçues pour être placées au fond de la fosse.

وحدة تحكم ذات ارتفاع منخفض على الرغم من أنها تضمن توفير كمية كافية من الزيت المطلوب، حيث أنها مصممة لتوضع في حفرة المصعد العميقة.

# MECHANICAL PACKAGE LINE



ARCADE هيكل حامل	26
AUTRES ACCESSOIRES ملحقات أخرى	28

# ARCADE

## هيكل حامل



### ARCADE HOMELIFT ARCADE ASCENSEUR

Arcade Made in Italy dotée  
de tous les dispositifs de sécurité.

### HOMELIFT هيكل حامل هيكل حامل للمصعد

هيكل حامل كامل صنُع في إيطاليا  
لجميع أجهزة وأنظمة الأمان والسلامة.

RÉPOND AUX EXIGENCES  
تتوافر فيها المواصفات المطلوبة في

EN 81.20/50  
EN 81.21

Qualité, robustesse et fiabilité avec un poids restreint.

الجودة، والمتانة، وموثوقية الأداء في وزن قليل.

- Arcades pour Ascenseurs privés et collectifs pour satisfaire tous les besoins.
- Version Homelift - Ascenseur Privatif - avec dispositif de fausse fosse inclus.
- Arcade dotée des accessoires, sans les attaches et les guides qui peuvent être fournis en option.

- هياكل حاملة لوحات Homelift والمصاعد لتلبية كافة الاحتياجات.  
- إصدار Homelift مع جهاز حفرة مصعد وهمية مرفق.  
- هيكل حامل لمقصورة المصعد مزود بملحقات تشغيلية باستثناء دعائم الحمل والتنشيط ومسارات التوجيه والتحرك التي يمكن توفيرها كمكونات اختيارية.

### PACK MÉCANIQUE POUR APPLICATIONS HYDRAULIQUES

حزمة ميكانيكية للتطبيقات الهيدروليكية

CAPACITÉ DE CHARGE الحمولة	FOSSE MINIMALE* الحد الأدنى لحفرة المصعد*	POIDS ARCADE وزن الهيكل الحامل للمصعد	TRACTION CÂBLES MAXIMALE حد أقصى لشد الحبال	DFG
HOMELIFT CAR FRAME				
500	150 - 180	100 - 125	600 - 1000	500 - 600 - 800
1000	4500	3200	1200	0,3
ELEVATOR CAR FRAME				
320	400 - 880	125	930	500
480	400 - 880	131	1170	600 - 680 - 800
630	400 - 880	146	1500	800 - 900
1000	400 - 880	260	1955	900 - 1100 - 1300
1500	830 - 1200	552 - 567	3500	1400 - 1600
2000	830 - 1200	614 - 629	4000	1400 - 1600

\* UNI EN 81:21 - UNI EN 81:20-50



# AUTRES ACCESSOIRES

## ملحقات أخرى



DISPONIBILITÉ DU RAPPORT TECHNIQUE ET CONCEPTION DE L'ASCENSEUR COMPLET

إمكانية إصدار تقرير فني وتخطيط وتصميم المصعد الكامل

### GUIDES

### مسارات تحريك

Guides travaillés ou étirés disponibles en plus du pack mécanique ou qui peut être achetés séparément.

مسارات حمل وتحريك مصنوعة أو مشكّلة بالسحب متوفرة بالإضافة إلى حزمة ميكانيكية أو قابلة للشراء بشكل منفصل.

### ATTACHES ET CÂBLES

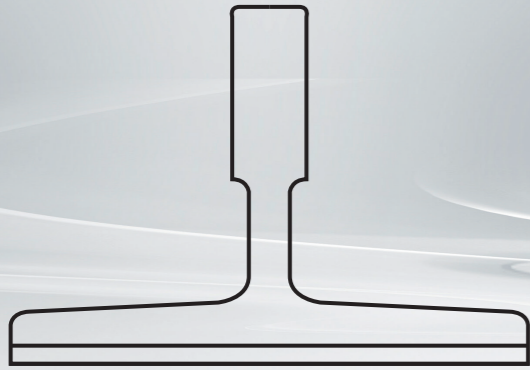
### دعامات تركيب وحبال

Attaches standards et spéciales et gamme complète de câbles. Ne peuvent être achetés qu'avec le pack arcade.

دعامات تركيب قياسية وخاصة، ومجموعة كاملة من الحبال. قابلة للشراء فقط مع حزمة الهيكل الحامل.

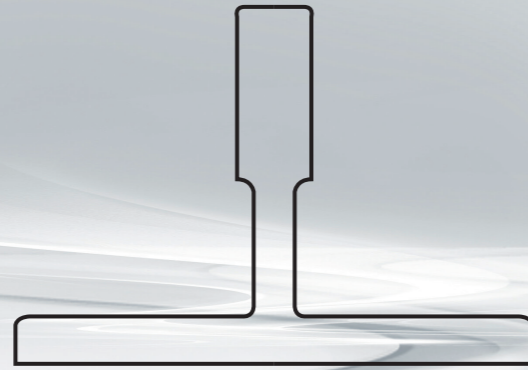
### GUIDE TRAVAILLÉ

مسار تحريك مصنّع



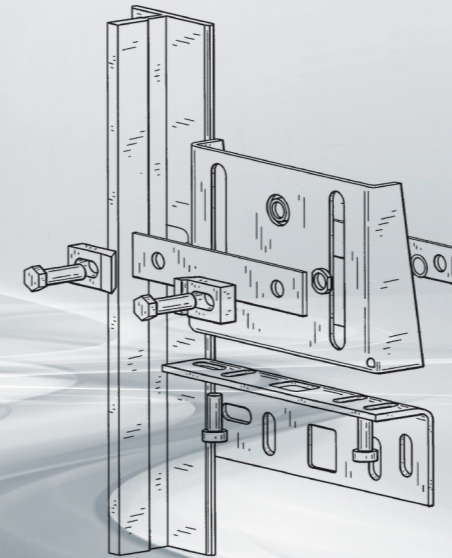
### GUIDE ÉTIRÉ

مسار تحريك مشكّل بالسحب



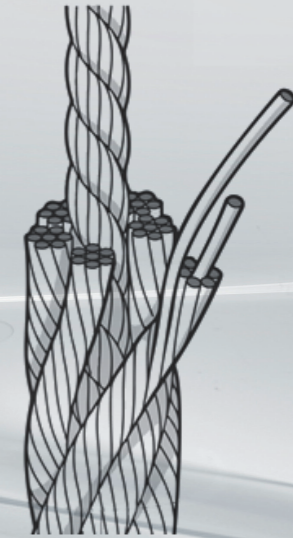
### ATTACHES

دعامات تركيب



### CÂBLES

حبال

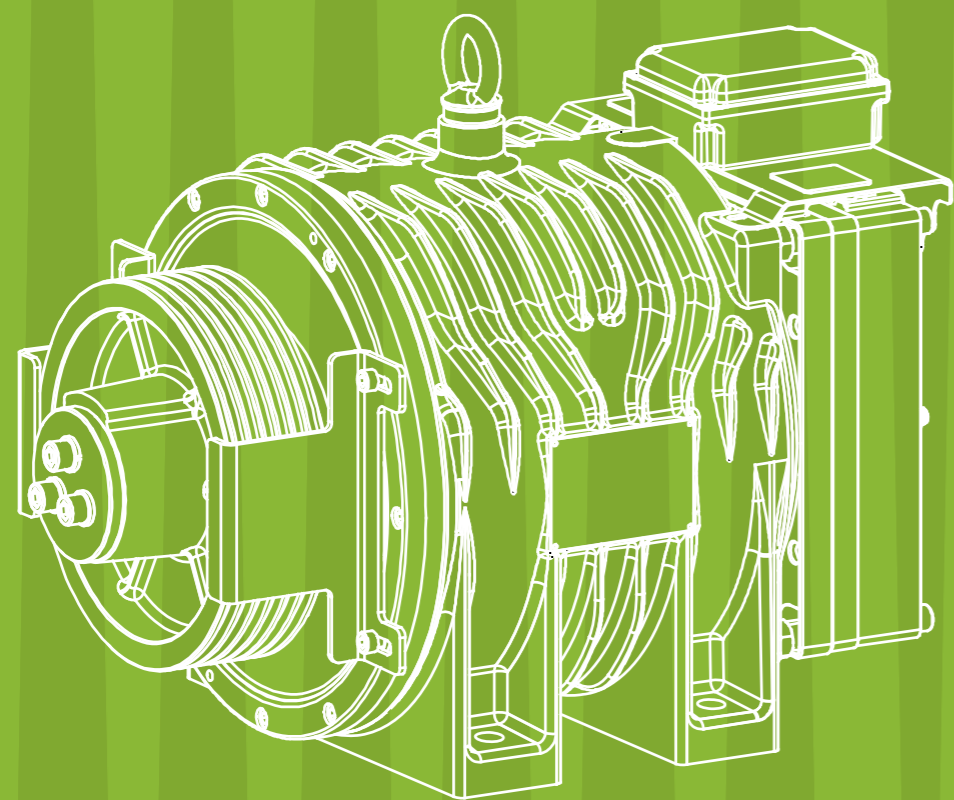


PROFIL - حاشية وعارضة جانبية	ISO
89x62x16	T89/B
90x75x16	T90/B
127x89 C=14	-
127x89x16	T127/2-B
140x102x28,6	T140/2-B
140x108x19	T140/1-B

PROFIL - حاشية وعارضة جانبية	ISO
45x45x5	T45/A
50x50x5	T50/A
70x65x9	T70/1-A
70x70x9	-
75x62x10	T75/3-A
82x68x9	T82/A
89x62x16	T89/A
90x75x16	T90/A
125x82x16	T125/A



# ELECTRIC DRIVES LINE



MOTEURS GEARLESS

محركات بدون تروس

32

TREUILS

رافعات

34

# MOTEURS GEARLESS

## محركات بدون تروس

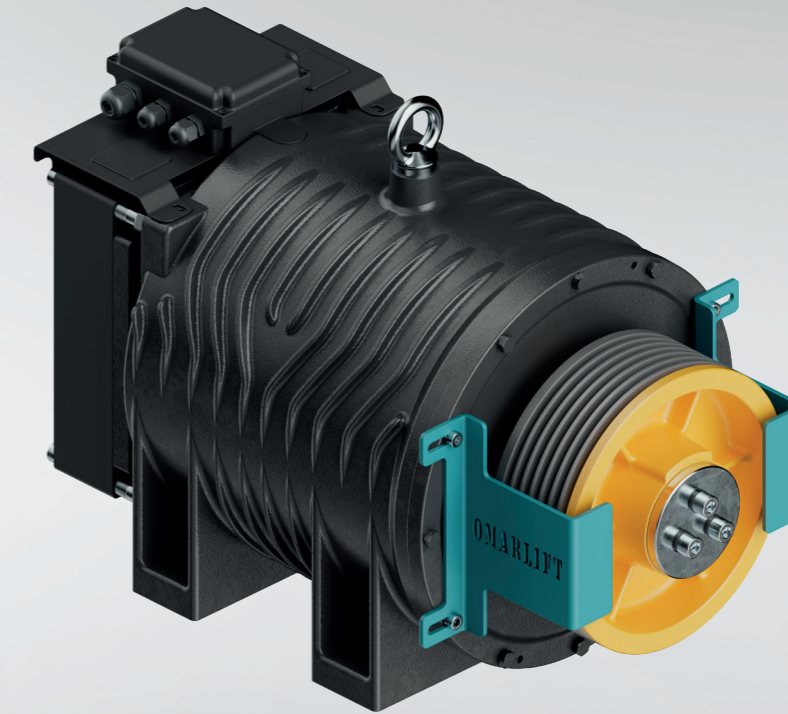
Nos moteurs Gearless sont adaptés pour des systèmes MRL - sans local de machinerie - mais aussi avec un local de machinerie.

محركات بدون تروس ننتجها لتكون ملائمة لأنظمة التشغيل MRL أو للاستعمال في غرف التشغيل .

- Tous les moteurs sont triphasés 380V.  
Des tensions différentes sont disponibles sur demande
- Tension frein 110 V

- جميع المحركات ثلاثية الطور الكهربائي 380 فولت.  
مستويات مختلفة لجهد التيار متوفرة حسب الطلب
- جهد تيار المكبح 110 فولت

MODÈLE الموديل	CAPACITÉ السعة	POULIE بكرة الرفع	VITESSE السرعة
STELVIO	320	210 240 320	0,63 1,00 1,20 1,60 2,00 2,50
	400		
	480		
	630		
	800		
	1000		
	1275		
	1600		
RESEGONE	630	400	1,00 1,60 2,00
	800		
	1000		
	1275		
	1600		
	2000		



STELVIO GEARLESS



RESEGONE GEARLESS

# TREUILS

## رافعات

Les treuils Omarlift sont idéals pour être installés dans le local de machinerie.

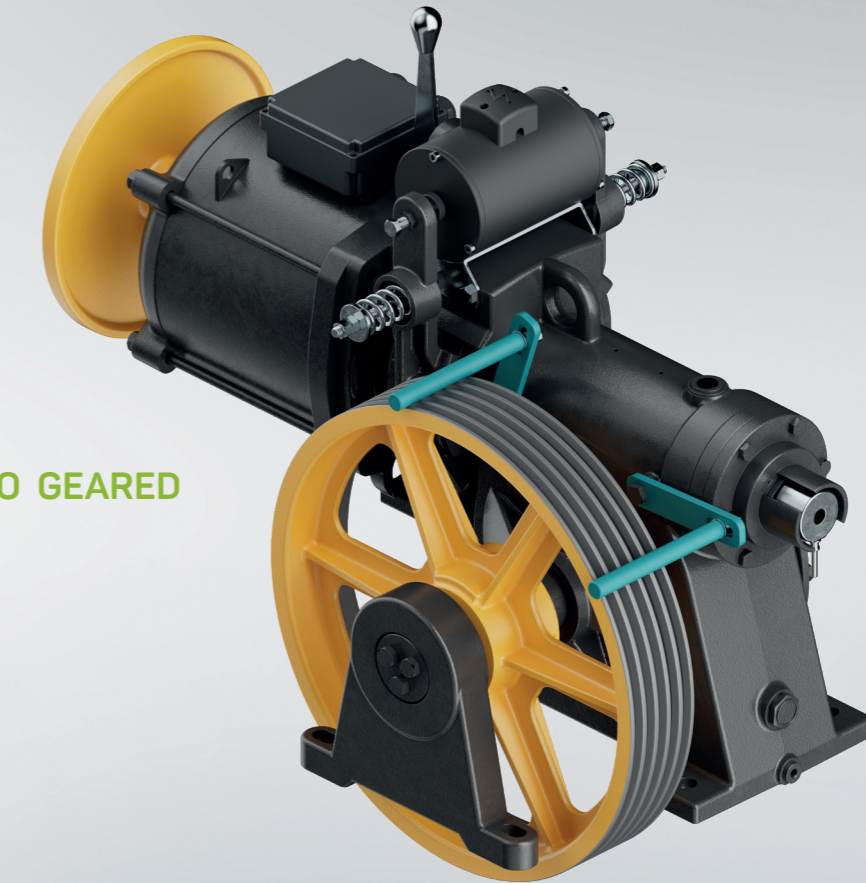
الرافعات Omarlift مثالية للتركيب في غرف التشغيل التقنية.

- Tous les moteurs sont triphasés 380V.  
Des tensions différentes sont disponibles sur demande
- Tension frein 110 V

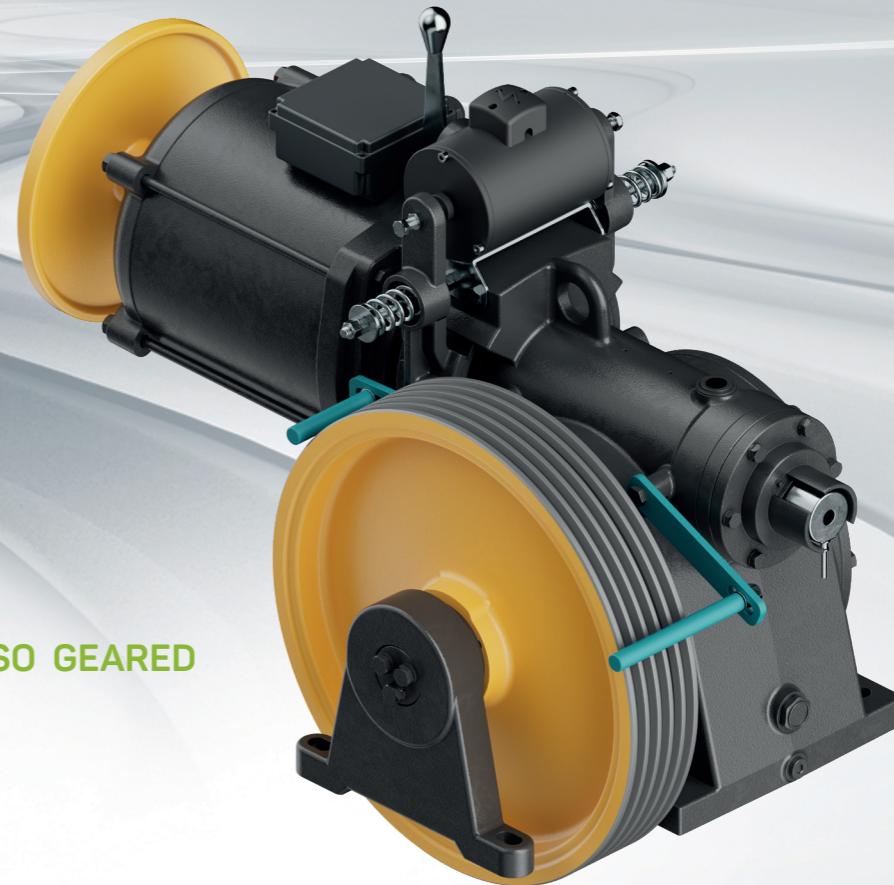
- جميع المحركات ثلاثية الطور الكهربائي 380 فولت.  
مستويات مختلفة لجهد التيار متوفرة حسب الطلب
- جهد تيار المكبح 110 فولت

MODÈLE الموديل (النموذج)	CAPACITÉ السعة	POULIE بكرة الرفع	VITESSE السرعة
OLIMPO	320	400	1,00
	450	480	
	630		
	800	500	
	1000		
	1500		
	2480		
	5775	700	
9750			
MONVISO	400	425	1,00
	500		
	630		
	800		

OLIMPO GEARED



MONVISO GEARED





## SERVICES OMARLIFT - خدمات OMARLIFT



### PORTAIL CLIENTS :

- Logiciel de calcul
- Suivi automatique de l'état des marchandises
- Téléchargement de certificats et diagrammes d'essai

### بوابة العملاء:

- البرنامج الحسابي
- تتبع تلقائي لحالة البضائع
- تحميل للشهادات والرسوم التخطيطية التجريبية



### SUPPORT TECHNIQUE :

- Système automatisé de gestion des tickets d'assistance technique
- OMARLIFT Mobile App, avec des solutions d'aide aux problèmes les plus fréquents
- Assistance après-vente

### الدعم الفني:

- نظام الي للإدارة بطاقة الدعم الفني
- تطبيق OMARLIFT Mobile App، مع حلول للمساعدة في حل المشاكل الأكثر شيوعًا
- خدمة الدعم الفني لما بعد البيع



### E-COMMERCE PIÈCES DE RECHANGE :

Plateforme en ligne pour acheter facilement les pièces détachées OMARLIFT. Créez votre compte en quelques étapes, connectez-vous et découvrez la large gamme de produits disponibles sous 24/48h.

Contactez notre bureau commercial pour plus d'informations ou demandez l'assistance de nos techniciens. [Découvrez www.omarlift.store](http://www.omarlift.store)

### التجارة الإلكترونية لقطع الغيار:

منصة عبر الإنترنت لشراء قطع الغيار OMARLIFT بسهولة. أنشئ حسابك في خطوات قليلة، ثم سجل الدخول اكتشف مجموعة المنتجات المتعددة والمتنوعة المتوفرة في غضون 24/48 ساعة.

اتصل بمكتبنا التجاري للحصول على مزيد من المعلومات أو اطلب الحصول على دعم الفنيين لدينا. اكتشف [www.omarlift.store](http://www.omarlift.store)



**OMARLIFT S.r.l**

Via Fratelli Kennedy, 22/D  
24060 Bagnatica (Bg) - Italy  
Tel.: +39 035 689 611  
Fax: +39 035 689 671  
[www.omarlift.eu](http://www.omarlift.eu)

